



click
FIX[®]
76
SILVER

réf. 485



Valeur U
0,49

clickFIX[®] 76

SILVER

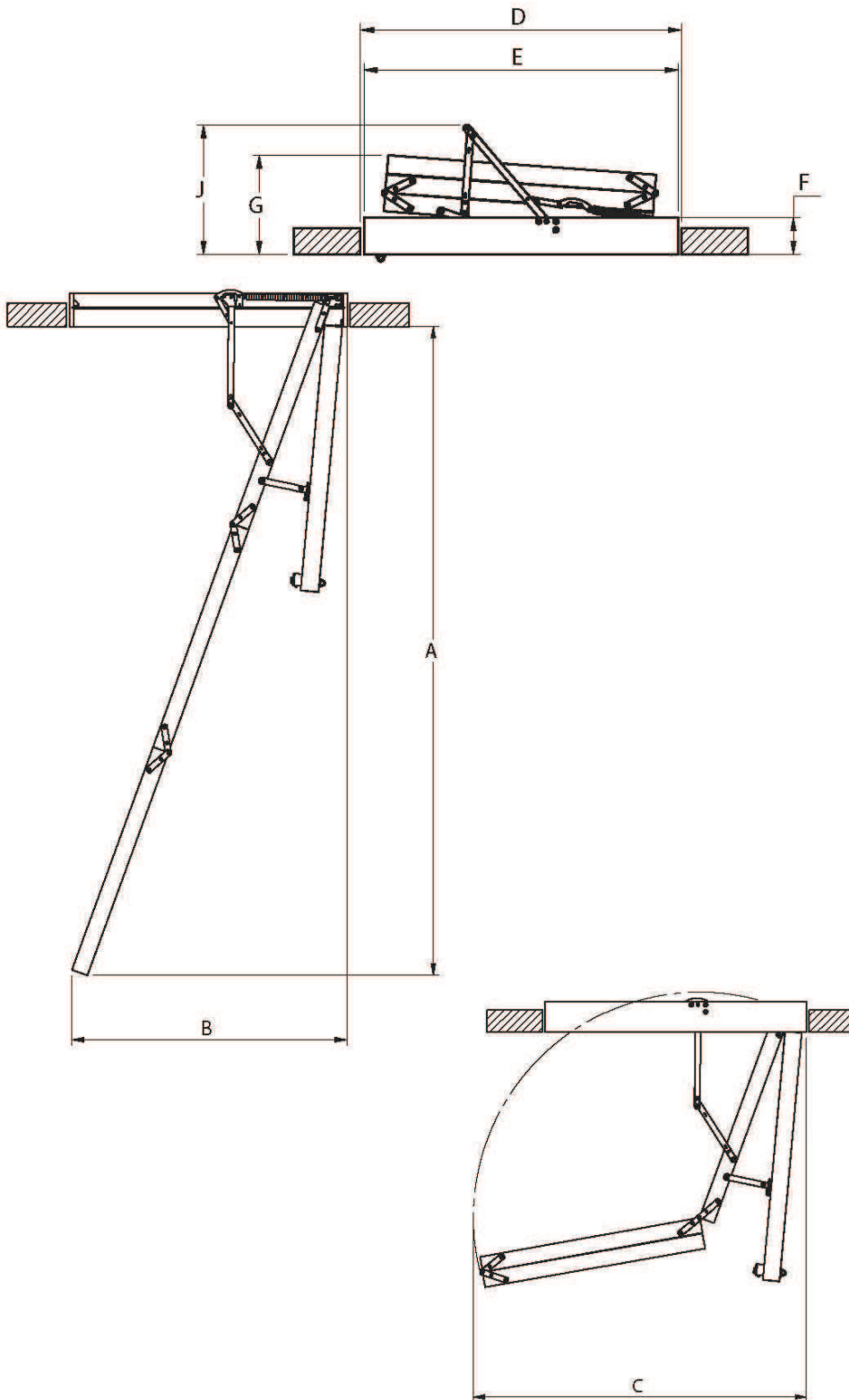
- Brevet unique: innovation technologique du système de montage.
- Montage simple et rapide sans outils.
- 76 mm trappe composé de matériaux hautement isolants. Réduit la perte de chaleur jusqu'à 70 % comparé aux escaliers traditionnels.
- 23 kilos, soit 25 % de moins que des échelles comparables. Aucun des éléments ne pèse plus de 11 kg assurant ainsi un montage sans charges lourdes.
- Échelle en 3 sections, encombrement minimal du grenier.
- Classe d'étanchéité 4 (EN 12207) testée par IFT ROZENHEIM.
- Ressorts robustes pour le contre-balancement du poids.
- Trappe blanche constituée d'un matériau hautement isolant.
- Marches en hêtre antidérapantes et patins de protection.
- Charnières invisibles pour une finition de qualité.
- Livré avec canne d'ouverture.
- Système d'ajustement précis en hauteur sol-sol.
- Répondant à la norme EN 14975 testé jusqu'à 265 kg / maximum chargement 150 kg.

Données techniques →

clickFIX[®] 76

SILVER

- Nouvelle échelle CLICK FIX 76[®]
- Meilleure valeur d'isolation
- Plus légère



Caisson	
Matériel:	Sapin non traité
Épaisseur:	18 mm
Hauteur:	140 mm
Trappe	
76 mm panneau sandwich	
2x3 mm HDF blanc	
70 mm polystyrène	
Coefficient d'isolation : 0,49 W/m²°C	
l'ensemble de l'escamotable est testé!	
Echelle	
Largeur :	400 mm
Montée par marche :	250 mm
Dimensions marches	
Épaisseur :	17,5 cm
Profondeur :	54mm
Matériel:	hêtre
Dimensions limons :	
Épaisseur :	21 mm
Profondeur :	69 mm
Matériel :	pin
L'étanchéité	
EN 12207 classe 4	
EN 14975:	
Testé et produit répondant à la norme EN 14975	
Accessoires inclus :	
Patins de protection	
Canne de manoeuvre	
Moules en PVC pour habiller le pourtour de la trémie	

réf.	E	D	A	B	C	F	G	H	J		
	mm	mm	mm	mm	mm	mm	mm	°	mm		
485	1175 × 576	1200 × 600	2778	1076	1471	140	373	252	487	12	4-4-4
			2748	1164	1500	140	373	250	487		
			2718	1244	1500	140	373	248	487		